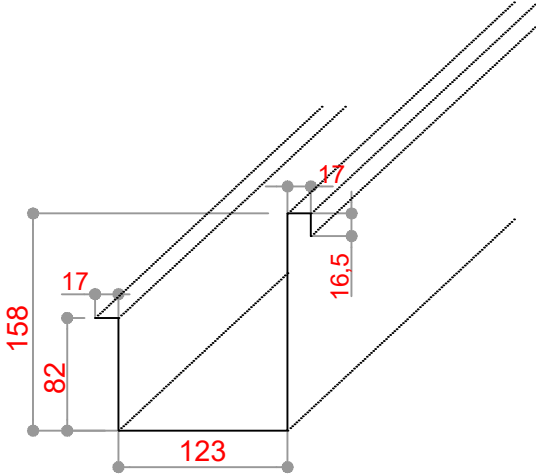


33 / OLUK AĞIRLIK TABLOSU
33 / GUTTER MASS TABLE

KALINLIK (MM) THICKNESS (MM)	UZUNLUK (MM) LENGTH (MM)	33 - Kg/Mt
0,90	1000	2,35
1,00	1000	2,62
1,05	1000	2,72
1,10	1000	2,85
1,20	1000	3,10

Malzeme: RAL(Boyalı), Galvaniz / Material : RAL (Painted), Galvanised

Uzunluk (mt) : 3 - 12 / Production Length (mt) : 3-12

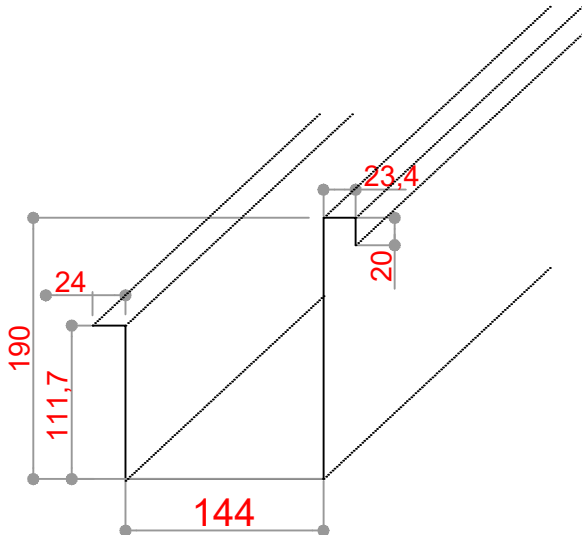


40 / OLUK AĞIRLIK TABLOSU
40 / GUTTER MASS TABLE

KALINLIK (MM) THICKNESS (MM)	UZUNLUK (MM) LENGTH (MM)	40 - Kg/Mt
0,90	1000	2,85
1,00	1000	3,18
1,05	1000	3,30
1,10	1000	3,46
1,20	1000	3,77

Malzeme: RAL(Boyalı), Galvaniz / Material : RAL (Painted), Galvanised

Uzunluk (mt) : 3 - 12 / Production Length (mt) : 3-12



50 / OLUK AĞIRLIK TABLOSU
50 / GUTTER MASS TABLE

KALINLIK (MM) THICKNESS (MM)	UZUNLUK (MM) LENGTH (MM)	50 -Kg/Mt
0,90	1000	3,54
1,00	1000	3,93
1,05	1000	4,12
1,10	1000	4,32
1,20	1000	4,72

Malzeme: RAL(Boyalı), Galvaniz / Material : RAL (Painted), Galvanised

Uzunluk (mt) : 3 - 12 / Production Length (mt) : 3-12